

宁夏天元化工有限公司 排污单位自行监测方案

单位名称： 宁夏天元化工有限公司

编制日期： 2024年1月4日



一、排污单位情况

(1) 排污单位基本情况介绍

宁夏天元化工厂有限公司隶属于宁夏天元锰业有限公司，本项目位于中宁县新材料循环经济示范区内，位于中宁新材料循环经济示范区，距中宁县城 12km，距 109 国道 2km，距高速公路中宁出口 14km，距包兰铁路中宁站 3km，距中太铁路中宁南站 14km，，生产经营场所中心经度 105° 25' 12.00"，生产经营场所中心纬度 37° 22' 12.00"，用地面积：54000m²，职工人数 44 人。行业类别属于化学原料和化学制品制造业，污染类别，（二甲胺,二硫化碳,硫化氢、氨氮）废气、废水，主要产品福美钠，二氧化硒，设计年产福美钠 3 万吨、二氧化硒年产 3000 吨，实际生产能力福美钠 15000 吨/年，二氧化硒 1500 吨/年。

项目于2016年12月30日经宁夏环境保护厅批复（宁环审发[2016]17号）；2018年12月中卫市环境保护局对《宁夏天元锰业集团有限公司年产60万吨金属锰技改变更项目（一期）变更环境影响报告》进行了批复（卫环函（2018）301号），该项目执行了环境影响评价制度，运行负荷达到设计标准80%以上，处理后各项污染物达标排放，系统能够长期稳定运行，满足处理条件。符合项目竣工环境验收条件，同意该项目通过竣工环保验收。

(2) 生产工艺简述

1、福美钠的生产工艺

将母液用泵打入溶碱釜内，将片碱加入溶碱釜内溶解充分，控制温度不超过 25℃。再将溶好的碱溶液放到反应釜内，启动搅拌 20-30 分钟，开始滴加二甲胺，约 1.5 小时至 2 小时加完，滴加二甲胺时控制温度不得超过 25℃；最后一步滴加二硫化碳，滴加反应温度不得超过 35℃，滴加完毕后再继续搅拌反应 1.5 至 2 小时，反应完毕后用泵打入离心机中间槽，打开中间槽底部放料阀到离心机，用离心机脱水后固体产品经包装机包装，母液放到母液槽，再用泵打入到溶碱釜继续用于生产，在生产中根据母液量多少补新鲜水至溶碱釜。福美钠车间生产工艺流程见图 1。

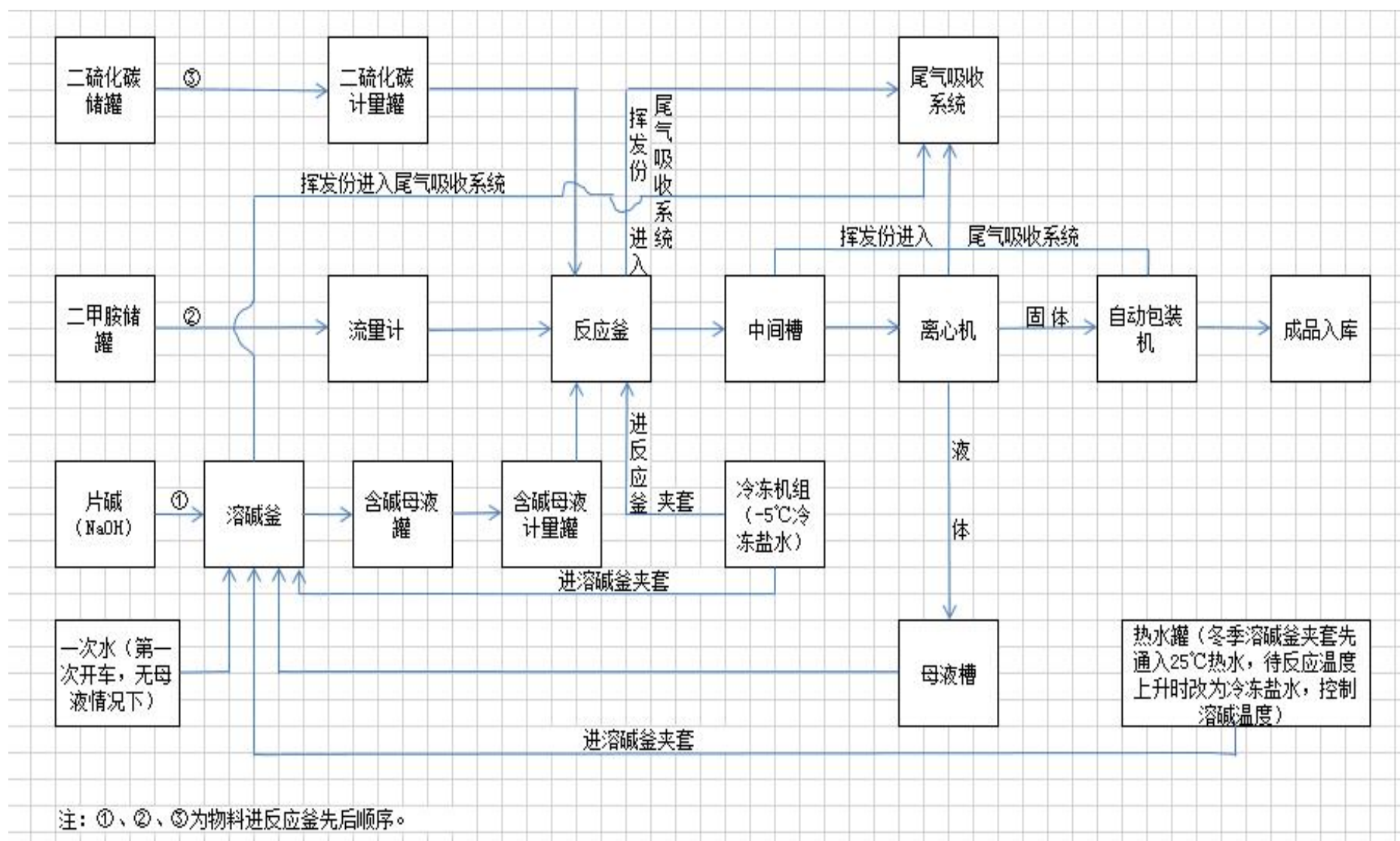
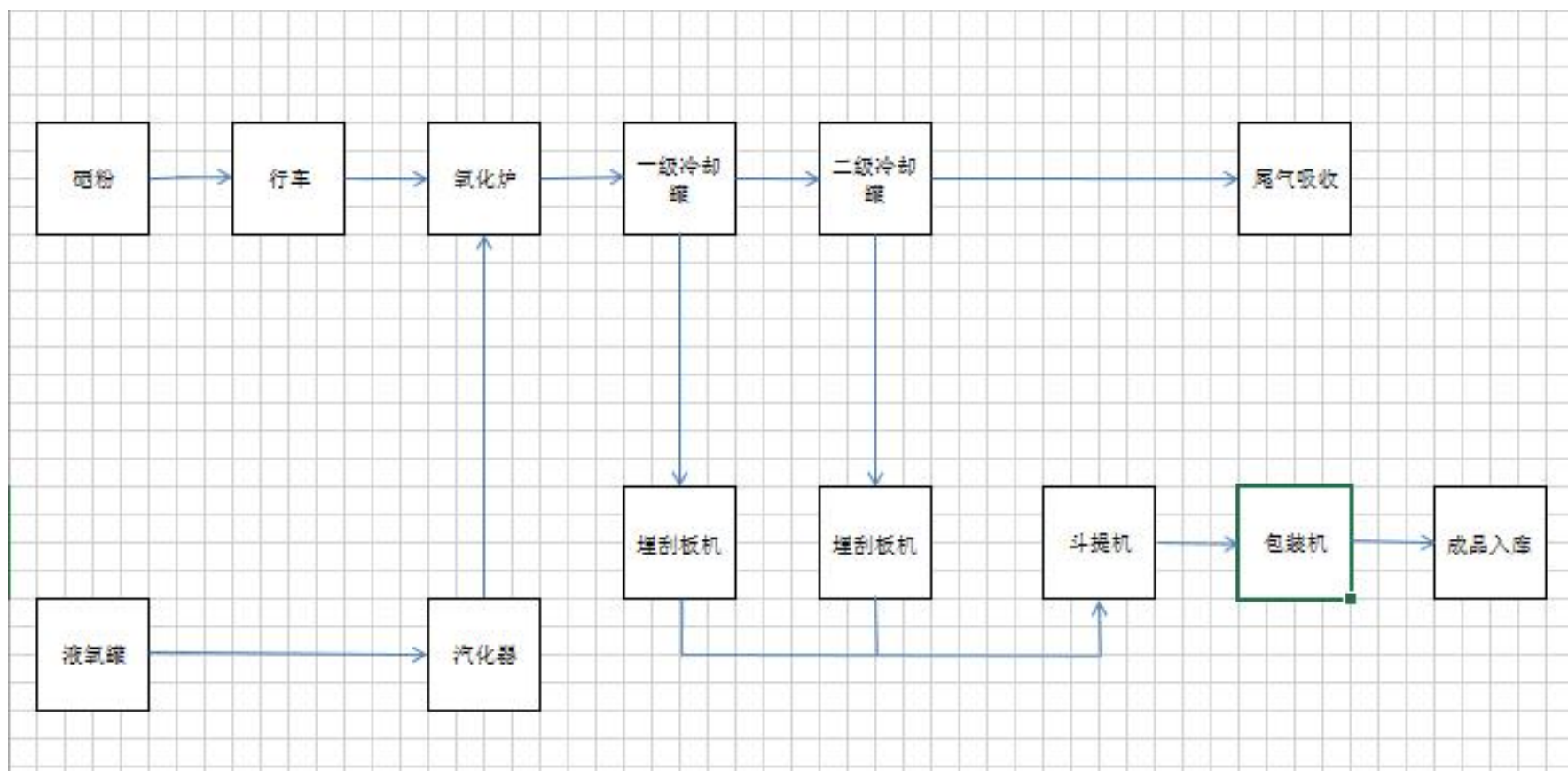


图1 生产工艺流程图

3、二氧化硒的生产工艺

- (1) 将二氧化硒炉开启，向二氧化硒炉内投入 300~600Kg 的硒原料；
- (2) 加料完毕后将二氧化硒炉关闭，密封；
- (3) 开启二氧化硒炉电控及温控系统，加热二氧化硒炉至设定温度 400~500℃，保温 2~3 小时后开始开启氧气阀门向二氧化硒炉内通入氧气；
- (4) 继续升温到设定温度 500~600℃，保温 20~40 小时；
- (5) 生产完毕后，关闭二氧化硒炉电控及温控系统，等到二氧化硒炉内温度降至 400℃ 以下，关闭氧气阀门；
- (6) 冷却 5~6 小时后，开启产品收集系统取出产品，并开启二氧化硒炉人孔取出残渣清理炉体。

二氧化硒车间生产工艺流程：



(3) 污染物产生、治理和排放情况

1、主要污染物类别其他特征污染物（二甲胺,二硫化碳,硫化氢）废气、颗粒物。

2、福美钠二车间尾气吸收塔有3台，通过喷淋系统吸收回收再利用；二氧化硒尾气吸收处理1套，通过粗滤罐、洗涤罐循环吸收回收再利用。

3、福美钠二车间尾气吸收塔 污染防治设备编号 TA001/TA002 /TA003 有组织排放口编号 DA001/DA002/ DA003 尾气排放筒高度 18 米。二氧化硒车间 污染防治设施编号 TA004 有组织排放口编号 DA004 尾气排放筒高度 15 米。

二、排污单位自行监测开展情况简介

(1) 编制依据

- (1) 《2020 年全区重点排污单位名录》2020 年 3 月 11 日；
- (2) 《排污许可证申请与核发技术规范 总则》（HJ942—2018）；
- (3) 《排污单位自行监测技术指南 总则》(HJ 819-2017)。

(2) 监测手段和开展方式

本单位自行监测发展方式均为手工监测，委托于宁夏泽瑞隆环保技术有限公司。

三、手工监测内容

(一) 废气监测

1. 废气监测内容废气主要监测点位、检测项目及监测频次见表 3-1。

表 3-1 废气污染源监测内容一览表

生产单元	污染源类型	污染源名称及监测点位	排污口编号	监测项目	监测频次	样品个数	测试要求	排气筒高度	排放方式和排放去向
宁夏天元化工有限公司	固定源 废气	福美钠车间溶解工段尾气排口 (1#尾气塔)	DA001	硫化氢、二硫化碳、二甲胺	每季度监测 1 次，每次监测 1 天	1 小时内等时间间隔采集 3 个样品，检测 1 天	同步记录工况、生产负荷、烟气参数等	18m	经排气筒集中排放至大气中
		福美钠车间反应工段尾气排口 (2#尾气塔)	DA002					18m	
		福美钠车间包装工段尾气排口 (3#尾气塔)	DA003					18m	
	二氧化硒车间工段尾气排放口 (尾气塔)	DA004	颗粒物	每季度监测 1 次，每次监测 1 天	1 小时内等时间间隔采集 3 个样品，检测 1 天	同步记录工况、生产负荷、烟气参数等	15m	经排气筒集中排放至大气中	
	无组织 废气	厂界四周 4 个点	/	颗粒物、二甲胺、二硫化碳、硫化氢	每季度监测 1 次，每次监测 1 天	每天监测 4 次	同时记录气象参数	/	以无组织形式排入大气中

生产单元	污染源类型	污染源名称及监测点位	排污口编号	监测项目	监测频次	样品个数	测试要求	排气筒高度	排放方式和排放去向

3. 废气监测方法及使用仪器

具体监测方法及仪器见表 3-2

表 3-2 废气污染源监测方法及仪器一览表

序号	监测项目	采样方法及依据	样品保存方法	分析方法及依据	检出限	仪器设备名称和型号	仪器是否在检定有效期
1	硫化氢	《固定源废气监测技术规范》(HJ/T397-2007)	采样后加保护剂, 8h 内测定	亚甲蓝分光光度法 《空气和废气监测分析方法》(第四版)	0.01 (mg/m ³)	ZR-3710 型双路烟气采样器 紫外可见分光光度计 TU-1900	是
2	二硫化碳	《固定源废气监测技术规范》(HJ/T397-2007)	室温下保存	空气质量二硫化碳的测定二乙胺分光光度法(GB/T14680-93)	0.03 (mg/m ³)	ZR-3710 型双路烟气采样器 紫外可见分光光度计 TU-1900	是
3	二甲胺	《固定源废气监测技术规范》(HJ/T397-2007)	室温下保存	《环境空气 氨、甲胺、二甲胺和三甲胺的测定 离子色谱法》HJ1076-2019	0.009 (mg/m ³)	ZR-3710 型双路烟气采样器 紫外可见分光光度计 TU-1900	是
4	有组织颗粒物	《固定源废气监测技术规范》(HJ/T397-2007)	干燥器保存	《固定污染源排气中颗粒物测定与气态污染物采样方法标准》GB/T16157-1996 及修改单	天平感量不大于 0.1mg	ZR-3260A 型自动烟尘烟气综合测试仪、ZA505AS 型十万分之一电子天平	是
5	无组织颗粒物	《大气污染物无组织排放监测技术导则》(HJ/T-55)	干燥器保存	《环境空气 总悬浮颗粒物的测定 重量法》HJ 1263-2022	0.168 (mg/m ³)	ZR-3920S 型四路环境空气颗粒物综合采样器、ZA505AS 型十万分之一电子	是

序号	监测项目	采样方法及依据	样品保存方法	分析方法及依据	检出限	仪器设备名称和型号	仪器是否在检定有效期
						天平	

(二) 厂界噪声监测

厂界噪声监测内容见表 3-5

表 3-5 厂界噪声监测内容一览表

点位 布设	监测项 目	监测频次	监测方法及依据	检出限	仪器设备名 称和型号	仪器是否在 检定有效期
厂界 外 1m 处	L _{eq}	每季度一 次（昼夜 各一次）	《工业企业厂界环 境噪声排放标准》 （GB12348-2008）	昼间 65db（A） 夜间 55db（A）	AWA5688 多 功能声级计	是

(三) 手工监测质量保证

(1) 实验室能力

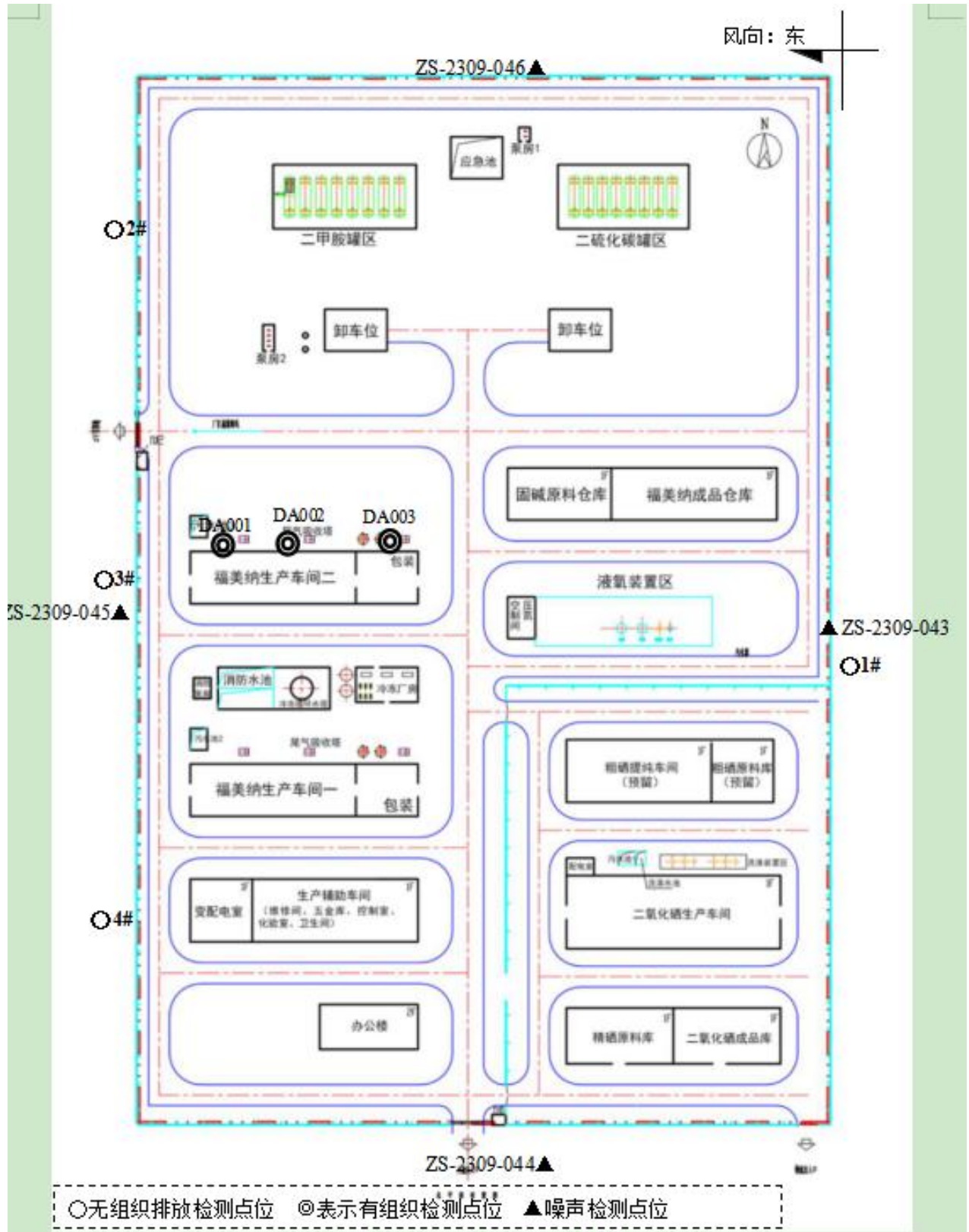
宁夏泽瑞隆环保技术有限公司于 2014 年 8 月首次获得由宁夏质量技术监督局颁发的《检验检测机构资质认定证书》，2020 年进行了地址变更及扩项评审，获取证书编号为:203012050301；2021 年 1 月进行扩项评审，现有检验检测资质范围覆盖本项目要求检测因子。参加监测采样、分析、报告编制人员均经培训并获得持证上岗证书。

(2) 质量控制措施

废气监测过程中从样品采集方法、样品运输、保存、分析采取全程序质量保证措施。参加监测的采样人员和室内分析人员均持证上岗，样品采集方法、样品运输及保存按照《固定源废气监测技术规范》（HJ/T397-2007）、《固定污染源监测质量保证与质量控制技术规范》（HJ/T373-2007）、《大气污染物无组织排放监测技术导则》（HJ/T-55）等相关标准及规范的要求进行，实验室使用的检测和分析仪器均经过计量部门鉴定，分析方法采用国家环保部颁布的标准分析方法。每次增加空白样、10%平行样、10%加标回收或质控等措施。采样过程中随时检查各监测点的采样情况和仪器工作状况，以确保监测数据的准确性和可靠性。

噪声监测布点、测量、气象条件按照《工业企业厂界环境噪声排放标准》（GB12348-2008）中的要求进行，声级计在测量前后进行校准。

现场监测和实验室分析记录应详细准确，不得随意涂改。



检测点位图（一车间未生产）

四、执行标准

各类污染物排放标准见表 4-1。

表 4-1 污染物排放标准一览表

污染源类型	序号	污染源名称	标准名称	监测项目	标准限值
固定源 废气	1	福美钠车间溶解工 段尾气排口	《恶臭污染物排放标准值》 (GB14554-93) 表 2 中的标准限值	硫化 氢	(0.58kg/h)
	2	福美钠车间反应工 段尾气排口			
	3	福美钠车间包装工 段尾气排口			
	4	福美钠车间溶解工 段尾气排口	《恶臭污染物排放标准值》 (GB14554-93) 表 2 中的标准限值	二硫 化碳	(2.7kg/h)
	5	福美钠车间反应工 段尾气排口			
	6	福美钠车间包装工 段尾气排口			
	7	福美钠车间溶解工 段尾气排口	《恶臭污染物排放标准值》 (GB14554-93) 表 2 中的标准限值	二甲 胺	(0.58kg/h)
	8	福美钠车间反应工 段尾气排口			
	9	福美钠车间包装工 段尾气排口			
	10	二氧化硒车间工段 尾气排放口	《大气污染物综合排放标 准》(GB16297-1996)表 2 中的标准限值	颗粒 物	浓度限值: 120 (mg/m ³) 速率限值: 3.5kg/h
无组织 废气	11	厂界四周	《大气污染物综合排放标》 GB16297-1996 表 2 中的标准 限值	颗粒 物	30mg/Nm ³
	12	厂界四周	恶臭污染物排放标准 GB 14554-93	硫化 氢	0.06mg/Nm ³
	13	厂界四周	恶臭污染物排放标准 GB 14554-93	二甲 胺	0.08mg/Nm ³
	14	厂界四周	恶臭污染物排放标准 GB 14554-93	二硫 化碳	3.0mg/Nm ³
厂界噪声	15	厂界外 1m	《工业企业厂界环境噪声排 放标准》(GB12348-2008) 3 类标准	昼间	65dB (A)
				夜间	55dB (A)

五、信息记录和报告

(一) 信息记录

监测期间，采样记录应完整齐全，包括采样时间、采样点位、样品数

量、采样人姓名等；样品交接传输记录；分析记录应包括分析日期、分析方法、质控记录、分析结果、分析人姓名等。

（二）信息报告

本单位编写自行监测年度报告，主要内容包括，生产设施全年运行天数，各监测点、各监指标全年监测次数、超标情况、浓度分布情况及自行监测开展的其他情况说明。

六、自行监测信息公布

6.1 公布方式

按照《企业事业单位环境信息公开办法》（环境保护部令第31号）、《国家重点监控企业自行监测及信息公开办法（试行）》（环发【2013】81号）及中卫市生态环境局中宁分局的要求及时向中卫市生态环境局中宁分局报送自行监测信息。（<http://www.tianyuanmengye.com/index.html>）。

1、宁夏天元锰业集团有限公司网站

（<http://www.tianyuanmengye.com/index.html>）。

6.2 公布内容

1、基础信息：排污单位名称、法定代表人、所属行业、地理位置、生产周期、联系方式、委托监测机构名称等；

2、自行监测方案（排污单位基础信息、自行监测内容如有变更，应重新编制自行监测方案，报生态环境主管部门备案并重新公布）；

3、自行监测结果：全部监测点位、监测时间、污染物种类及浓度、标准限值、达标情况、超标倍数、污染物排放方式及排放去向；

4、未开展自行监测的原因。5、自行监测年度报告；

6、其他需要公布的内容。

6.3 公布时限

1、手工监测数据应于每次出具报告后的3个工作日内公布，公布日期不得跨越监测周期；

2、2025年1月底前公布2024年度自行监测年度报告。

宁夏天元化工有限公司

2024年1月4日

